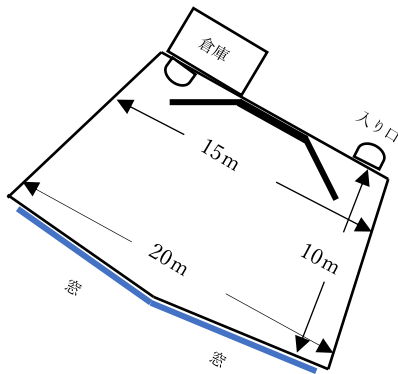


セミナールーム キッキングスタジオ ご利用案内

1 部屋の概要について



セミナールーム



170 m²(51.5 坪)



窓からの素敵な景色



ブラインドを閉めた状態

セミナールーム

床面積:170 m²

定員:90名

床:タイル化カーペット

主な附属備品:マイク(有料)、プロジェクター(有料)、演台・花台

防音を備えた部屋ですので、多目的に利用できます。また、大きな窓で外の景色を楽しめる開放感あるお部屋となっています。

2 利用のお申込みについて

- 1) 受付は、ウェルネスパーク事務所で行っています。施設利用料は、全額現金又は振込みにて前納ください。
- 2) 利用月の3ヵ月前の1日の午前10時から、3営業日前までとします。但し、1日が休館日の場合は翌営業日から受付とします。
受付開始日以外の受付時間は、午前9時30分～午後5時30分とします。
※受付開始までに多数の申込みがある場合は、抽選にて利用を決定します。抽選会終了後は先着順となります。

3 利用について

- 1) 利用時間帯

時間外	午前	午後	夜間
午前8時30分 ～午前9時30分	午前9時30分 ～正午まで	午後1時 ～午後5時	午後6時 ～午後9時30分

- 2) 利用時間には、準備のための時間(搬入・仕込み)、撤収等に要する時間も含まれます。
- 3) 定期的な曜日・日時を指定した独占的な利用はできません。
- 4) 日曜・祝日の夜間の利用はできません。
- 5) キッキングスタジオは、5.6kwまで使用可能。
※各コンセント口により使用可能電力が異なります。

4 利用取り消しについて

利用を取消される場合は、裏面の書類をご持参の上、ご来館ください。電話や書簡、口頭による取消はできません。なお、利用料の返還がある場合には、当館で用意する請求書に記入いただき、振込にて返金いたします。



キッキングスタジオ

床面積:50 m²

定員:24名

床:ビニール系の床

主な附属備品:IH調理台(1台)、調理器具、食器類、冷蔵庫

流し台があるので、お茶会やパーティーなどにもご利用いただけます。

取消による返還

利用日から	利用料の還付
2ヶ月前まで	利用料の8割の額
14日前まで	利用料の5割の額
13日前以降	返還金はありません

返還は、申請者の口座にお振込みいたします。

取消し手続きに必要なもの

- ・利用許可書
- ・領収証
- ・振込口座
- ・認印

5 利用日当日のお願い

- 1) 利用開始前、利用終了後は必ずウェルネスパーク事務所までお越しください。
- 2) ゴミや忘れ物は、必ず利用者がお持ち帰りください。
- 3) クッキングスタジオは、衛生上、原則室内はスリッパの利用となります。貸出数に限りがありますので、極力ご持参ください。
- 4) 利用者は、次の事項を厳守するとともに、関係者、入場者に対しても厳守するよう責任をもって指示してください。
 - ・使用後は清掃し、机・イスなどは元に戻して下さい。
 - ・壁や調度品などにクギ打ちをしないでください。
 - ・クッキングスタジオにて調理した飲食物の販売は禁止です。
 - ・クッキングスタジオでのプロパンガスの使用は禁止です。
 - ・基本的な食器類・調理器具は備え付けておりますが、極力ご持参下さい。

6 付属設備利用料

(単位:円)

項目	品名	単位	利用料 (1区分)
セミナー ルーム	拡声装置 (ハンドマイク無線2本・有線1本 ピンマイク2本)	1式	1,000
	映像装置 (プロジェクター)	1式	1,000
	持込電気器具	1台	100
クッキング スタジオ	貸出電気器具 (電子レンジ、魚焼き器、移動式 IH クッキングヒーター、)	1台	100
	持込電気器具	1台	100

(無料の貸出備品)

セミナールーム

演台・花台、マイクスタンド(演台用・スタンド用)
スクリーン(備え付け)、ホワイトボード
イス90脚、机30台(長さ180cm×幅45cm×高さ70cm)

クッキングスタジオ

平皿(大・中・小)、深皿、ソーサーセット、ナイフ
フォーク、スプーンなど
ホワイトボード、電子レンジ*、魚焼き器*、移動式 IH クッキングヒーター*
(*…無料で貸出できますが、使用の場合は電気代がかかります。)

7 利用時間及び利用料金

(単位:円)

区分			開館前	午前	午後	夜間	全日
			8:30から	9:30から	13:00から	18:00から	9:30から
名称	定員	項目	9:30まで	12:00まで	17:00まで	21:30まで	21:30まで
セミナー ルーム	90名	基本利用料	960	2,000	2,600	3,200	6,500
		準備/撤収	—	600	780	960	1,950
		冷暖房費	480	1,000	1,300	1,600	3,250
クッキング スタジオ	24名	基本利用料	480	1,000	1,300	1,600	3,250
		冷暖房費	240	500	650	800	1,625

※クッキングスタジオの基本利用料金については、2019年4月1日から2024年3月31日の間は通常の基本利用料の半額となっています。

※利用者が入場料や入場に際しこれに類するものを徴収するとき、または商品の展示販売、宣伝などに利用するときは、営利用となり基本利用料金の10割の額を加算します。(準備及び撤収等も同様)

加古川ウェルネスパーク セミナールーム/クッキングスタジオ

〒675-0058 加古川市東神吉町天下原370 TEL 079-433-1100

【休館日】第1・3火曜日(祝日の場合は翌日)及び年末年始 指定管理者西部共同企業体

【2019年10月作成】